

中华人民共和国卫生行业标准

WS 76—2017
代替 WS 76—2011

医用常规 X 射线诊断设备 质量控制检测规范

Specification for testing of quality control
in medical X-ray diagnostic equipment

2017-04-10 发布

2017-10-01 实施

目 次

前言	III
1 范围	1
2 术语和定义	1
3 质量控制检测要求	3
4 检测结果评价及处理	4
5 记录和资料	4
6 X射线摄影设备质量控制检测方法	4
7 X射线透视设备质量控制检测方法	7
附录 A (规范性附录) X射线摄影设备的检测项目与技术要求	11
附录 B (规范性附录) X射线透视设备的检测项目与技术要求	12
附录 C (资料性附录) 若干检测配件和检测方法示意图	14
参考文献	16

前 言

本标准第3章~第5章、附录A、附录B为强制性的,其余为推荐性的。

本标准按照GB/T 1.1—2009给出的规则起草。

本标准代替WS 76—2011《医用常规X射线诊断设备影像质量控制检测规范》,与WS 76—2011相比,主要技术变化如下:

- 修改了标准名称;
- 修改了标准适用范围;
- 修改了部分术语解释;
- 修改了质量控制检测一般要求;
- 删除了对输出量的检测;
- 删除了对有效焦点尺寸检测;
- 删除了SID指示偏离的检测;
- 删除了对照射野与影像接收器偏离的检测;
- 删除了附录A低对比分辨率中灵敏度测试卡方法的要求;
- 删除了状态检测对曝光时间指示偏离的要求,增加稳定性检测对曝光时间指示偏离的要求;
- 修改自动曝光控制重复性要求值;
- 删除了状态检测对滤线栅与有用线束中心对准的要求;
- 增加了平板透视设备对影像接收器入射屏前空气比释动能的要求;
- 修改了透视荧光屏灵敏度和最大照射野与普通荧光屏尺寸相同时台屏距的要求值。

本标准由国家卫生标准委员会放射卫生标准专业委员会提出。

本标准起草单位:中国疾病预防控制中心辐射防护与核安全医学所、北京市疾病预防控制中心、天津市疾病预防控制中心。

本标准主要起草人:岳保荣、尉可道、范瑶华、王建超、徐辉、万玲、张继勉、刘澜涛。

本标准所代替标准的历次版本发布情况为:

- WS 76—2011;
- WS/T 189—1999;
- WS/T 76—1996。

医用常规 X 射线诊断设备 质量控制检测规范

1 范围

本标准规定了医用常规 X 射线诊断设备质量控制检测的要求和方法。

本标准适用于医用常规 X 射线诊断设备的质量控制检测,包括传统屏片 X 射线摄影设备、X 射线透视设备。数字 X 射线摄影(DR)通用性能指标部分、介入放射学设备、移动式 X 射线摄影设备和便携式 X 射线设备可参照使用。

本标准不适用于医用常规 X 射线诊断设备生产过程中的质量控制检测。

2 术语和定义

下列术语和定义适用于本文件。

2.1

质量控制 quality control

通过对 X 射线诊断设备的性能检测、维护和对 X 射线影像形成过程的监测和校正行动,以保证影像质量的过程。

2.2

质量管理 quality management

为使质量保证计划得以贯彻实施,各种检测能正常进行,其结果得到评价,相关的校正行动得以实施而采取的管理活动。

2.3

验收检测 acceptance test

X 射线诊断设备安装完毕或设备重大维修后,为鉴定其性能指标是否符合约定值而进行的质量控制检测。

2.4

状态检测 status test

对运行中的 X 射线诊断设备,为评价其性能指标是否符合相关标准要求而定期进行的质量控制检测。

2.5

稳定性检测 constancy test

为确定 X 射线诊断设备在给定条件下获得的数值相对于一个初始状态的变化是否符合控制标准而定期进行的质量控制检测。

2.6

基线值 baseline value

设备性能参数的参考值。通常由验收检测合格所获得的值建立基线值,或由相应标准给定的数值。

2.7

焦点—影像接收器距离 focal spot to image receptor distance;SID

有效焦点的基准平面至基准轴线与影像接收器平面相交点的距离。

2.8

加载因素 loading factor

其数值能影响 X 射线管负载的各个因素,例如:X 射线管电流、加载时间(曝光时间)、阴极等效输入功率、X 射线管电压及纹波率。

2.9

影像接收器 Image receptor

用于将入射 X 射线直接转换成可见图像的设备,或转换成需要通过进一步变换才能成为可见图像的中间形式。如荧光屏、放射胶片、影像增强器或平板探测器等。

2.10

自动照射量控制 automatic exposure control;AEC

自动曝光控制

在 X 射线系统中,通过一个或几个加载因素自动控制,以便在预选位置上获得理想照射量的操作方法。

2.11

自动照射量率控制 automatic exposure rate control;AERC

在 X 射线系统中,通过一个或几个加载因素自动控制,以便在预选位置上获得理想照射量率的操作方法。

2.12

自动亮度控制 automatic brightness control;ABC

在 X 射线透视设备中,通过对 X 射线发生装置及影像增强器和电视显示系统的一个或几个因素的控制来控制照射量率及影像亮度的操作方法。

2.13

聚焦滤线栅 focused grid

会聚滤线栅

吸收条的各平面在规定的聚焦处聚成一条线的直线滤线栅。

2.14

聚焦距离 focusing distance

聚焦滤线栅的各栅条延长平面会聚于一条线,该线与滤线栅入射面之间的垂直距离。

2.15

高对比分辨力 high contrast resolution

空间分辨力 spatial resolution

在特定条件下,特定线对组测试卡影像中用目力可分辨的最小空间频率线对组,其单位为 lp/mm。

2.16

低对比分辨力 low contrast resolution

可以从一均匀背景中分辨出来的特定形状和面积的低对比度微小目标。

2.17

辐射输出 radiation output

离焦点某一给定距离的 X 射线有用束单位时间电流积产生的空气比释动能(mGy / mAs)。

2.18

点片装置 film spot device

在 X 射线透视中,对受检部位选择后瞬间拍摄一张或多张 X 射线照片的装置。

3 质量控制检测要求**3.1 一般要求**

3.1.1 质量控制检测分为验收检测、状态检测及稳定性检测。

3.1.2 质量控制检测中任何时候都不应超过 X 射线管组件最大功率额定值。

3.1.3 X 射线摄影设备的检测项目与技术要求应符合附录 A 的要求,X 射线透视设备的检测项目与技术要求应符合附录 B 的要求,对功能不具备或不能满足检测条件的被检设备应在检测报告中加以说明。

3.1.4 新安装 X 射线诊断设备的验收检测结果应符合随机文件中所列产品性能指标、双方合同或协议中技术条款,但不得低于本标准的要求。供货方未规定的项目应符合本标准的要求。质量控制检测结果符合或优于本标准中所规定的指标数值为合格。

3.1.5 检测报告的基本内容应包括:委托单位基本信息、设备信息、检测项目、相应检测要求、检测结果及其相应标准要求。

3.2 对计量仪器的要求

检测用计量仪器应根据有关规定进行检定或校准,检测结果应有溯源性。

3.3 对检测模体的要求

本标准中使用的检测模体由衰减层和结构元件组成,它们可以独立或组合方式使用。用于检测中的衰减模体尺寸应至少达到在所适用检测条件下足以使全部有用线束得到衰减。

3.4 对检测单位的要求

验收检测和状态检测应委托有资质的技术服务机构进行,稳定性检测应由医疗卫生单位自身实施检测或者委托有能力的技术机构进行。

3.5 验收检测要求

3.5.1 X 射线诊断设备安装完毕或重大维修后,应进行验收检测。设备状态检测中发现某项指标不符合要求,但无法判断原因时,应采取进一步的验收检测方法进行检测。

3.5.2 X 射线诊断设备验收检测前,应有完整的技术资料,包括订货合同或双方协议、供货方提供的设备手册或设备清单、设备性能指标、使用说明书或操作维修规范。

3.5.3 验收检测应按照本标准,或按照购买合同所约定的技术要求进行检测。

3.5.4 验收检测原则上应由供货商、医疗卫生单位协助有资质的第三方共同实施。

3.6 状态检测要求

3.6.1 使用中的 X 射线诊断设备应每年进行状态检测。

3.6.2 稳定性检测结果与基线值的偏差大于控制标准,又无法判断原因时也应进行状态检测。

3.7 稳定性检测要求

3.7.1 使用中的 X 射线诊断设备,应按标准要求定期进行稳定性检测。

3.7.2 每次稳定性检测应尽可能使用相同的计量仪器并作记录；各次稳定性检测中，所选择的曝光参数及检测的几何位置应严格保持一致。

4 检测结果评价及处理

4.1 新安装 X 射线诊断设备的验收检测结果应符合随机文件中所列产品性能指标、双方合同或协议中技术条款，但不得低于本标准附录 A 及附录 B 的要求。供货方未规定的项目应符合本标准的要求。

4.2 质量控制检测结果符合或优于本标准中所规定的指标数值为合格。

4.3 检测结果不符合相应标准或合同时按照如下程序处理：

- a) 任一检测结果不符合相应标准或合同时，应立即重复该项检测；
- b) 重复检测结果仍不符合相应标准或合同时，应认真核实检测设备及检测方法的可靠性；
- c) 如有必要，应采用进一步的检测方法进行验证；
- d) 经验证，确实不符合相应标准或合同时，应采取以下措施：
 - 1) 可校正的电器参数及几何条件应立即进行校正；
 - 2) 涉及系统部件性能，或可能涉及部件性能时，应增加检测频率，进一步判断不符合标准的原因。

4.4 检测中被查明的可能影响影像质量和患者剂量的问题应加以校正。如无法校正，应考虑更换部件、限制使用范围或更换设备。

5 记录和资料

5.1 X 射线诊断设备的各类检测结果、发现的问题、采取的措施及其效果的记录，应在设备使用期间长期保存。设备转让时，记录应随同设备一起转移。设备淘汰时，应根据记录的利用价值决定处理措施。

5.2 X 射线诊断部门保存有关 X 射线诊断设备的资料。当设备的整套资料存放在负责设备管理或维修部门时，使用部门应有设备使用说明书。

5.3 X 射线诊断工作的医技人员应能及时了解到所用设备的质量控制最新检测结果。

6 X 射线摄影设备质量控制检测方法

6.1 管电压指示的偏离

6.1.1 采用数字式高压测量仪进行检测。检测时，按照高压测量仪说明书进行操作。

6.1.2 应根据所检测设备的高压发生器类型、检测参数等对数字式高压测量仪进行相应设置。

6.1.3 验收检测时，在允许最大 X 射线管电流的 50% 或多一些，加载时间约为 0.1 s，分别在大小焦点下的条件下，至少应进行 60 kV、80 kV、100 kV、120 kV 或电压接近这些值的各档测量。

6.1.4 状态检测时测量大焦点下 80 kV 和临床常用其他管电压档。

6.1.5 依据式(1)计算管电压指示值的相对偏差。

$$E_V = \frac{\overline{V}_i - V_0}{V_0} \times 100\% \quad \dots\dots\dots(1)$$

式中：

E_V ——管电压测量相对偏差，%；

\overline{V}_i ——管电压测量的平均值，单位为千伏(kV)；

V_0 ——管电压预设值，单位为千伏(kV)。

6.1.6 加载因素的选择应考虑被检设备的实况和临床应用情况,以便充分检测 X 射线管电压、加载时间和管电流的相互关系,确定设备和技术条件与用户需要的一致性。

6.2 输出量重复性

6.2.1 调节焦点到探测器的距离为 100 cm[小型便携式及透视实时摄影(点片)系统可采用实际 SID 值],诊断床上设置照射野为 10 cm×10 cm,中心线束与台面垂直,照射野内放置一块铅板。

6.2.2 将探测器放在诊断床上照射野中心的铅板上,以 80 kV,无附加滤过的条件下,适当的管电流时间积照射 5 次,计算每管电流时间积的输出量,并以式(2)计算输出量的重复性。

$$CV = \frac{1}{\bar{K}} \sqrt{\frac{\sum (K_i - \bar{K})^2}{n-1}} \times 100\% \quad \dots\dots\dots (2)$$

式中:

CV —— 变异系数, %;

\bar{K} —— n 次输出量测量值的平均值,单位为毫戈瑞每毫安秒(mGy/mAs);

K_i —— 每次输出量的测量值,单位为毫戈瑞每毫安秒(mGy/mAs);

n —— 输出量的测量总次数。

6.3 输出量线性

6.3.1 选择 80 kV 或最接近档位、常用管电流时间积档的辐射输出量(mGy/mAs),改变管电流和时间,并要使得改变管电流和时间后的积与改变前的管电流时间积相同或近似,并测量每次改变后的辐射输出量,计算各相邻两档间的线性,如式(3)所示。

6.3.2 对于管电流和时间不可同时调节,或者只能调节管电流时间积的设备,检测时只改变一个可以调节的参数,再利用式(3)计算相邻两档间的线性。

$$L_{12} = \frac{\frac{\bar{K}_1}{I_1 t_1} - \frac{\bar{K}_2}{I_2 t_2}}{\frac{\bar{K}_1}{I_1 t_1} + \frac{\bar{K}_2}{I_2 t_2}} \quad \dots\dots\dots (3)$$

式中:

L_{12} —— 相邻两档间的线性度;

\bar{K}_1 —— 1 档时测量空气比释动能的平均值,单位为毫戈瑞(mGy);

I_1 —— 1 档的电流,单位为毫安(mA);

t_1 —— 1 档的曝光时间,单位为秒(s);

\bar{K}_2 —— 2 档时测量空气比释动能的平均值,单位为毫戈瑞(mGy);

I_2 —— 2 档的电流,单位为毫安(mA);

t_2 —— 2 档的曝光时间,单位为秒(s)。

6.4 有用线束半值层

6.4.1 检测半值层应采用纯度不低于 99.9% 的标准铝吸收片。

6.4.2 分别将不同厚度(0 mm, 1 mm~5 mm)的铝吸收片放在诊断床上方 50 cm(或 1/2 SID)处,用同样的条件进行照射,依次测量并记录空气比释动能,并求得 80 kV 的半值层。

6.4.3 也可用直读式剂量计直接读取半值层的测量值,当对结果有异议时应采用 6.4.1 方法重新测量。

6.5 曝光时间指示的偏离

采用数字式曝光计时仪器测量曝光时间,具体条件按仪器操作说明书进行。时间测量应重点检测

临床常用时间档。

6.6 自动曝光控制响应

6.6.1 将一块 20 mm 厚度铝板放在照射野中,调节照射野小于铝板的尺寸,在自动曝光条件下进行照射。

6.6.2 然后将 1.5 mm 厚度的铜板置于前一块铝板上,保证测试几何条件不变,更换同类屏片暗盒后进行第二次照射。测试具有自动分格功能的点片装置时,可直接在照射野内放置铝板或铝板加铜板进行照射,无需更换胶片。

6.6.3 对于可人工选择管电压,系统自动控制管电流时间积的设备,应在覆盖临床常用管电压的范围内选取 3 档不同管电压设置的条件下,进行上述测试。例如,在 80 kV、100 kV、120 kV 共进行六次照射。检测时,焦片距应根据实际使用条件确定。

6.6.4 标准冲洗每次曝光的胶片,用光密度计分别测试各张胶片或胶片中各分格的光密度。评价时,将 20 mm 铝板曝光胶片的光密度与 20 mm 铝板加 1.5 mm 铜板曝光胶片的光密度相比较,二者光密度的差值不能超过规定的数值。建立基线值时,将上述二者的光密度平均值作为基线值。

6.6.5 自动曝光控制响应也可用剂量仪测量铝和铝加铜衰减体后面的空气比释动能的方法进行检测。测量时把剂量探测器放在影像接受器上射野的中心位置。评价的方法与光密度法相同。

6.7 自动曝光控制重复性

6.7.1 将一块 20 mm 厚度铝板放在照射野中,调节照射野小于铝板的尺寸。

6.7.2 在自动曝光条件下进行照射。重复曝光五次,每次曝光后及时记录管电流时间积的显示值。

6.7.3 以式(4)计算五次曝光管电流时间积读数的重复性。

$$CV = \frac{1}{\bar{D}} \sqrt{\frac{\sum (D_i - \bar{D})^2}{n - 1}} \times 100\% \quad \dots\dots\dots(4)$$

式中:

CV —— 变异系数, %;

\bar{D} —— n 次曝光管电流时间积读数值平均值,单位为毫安秒(mAs);

D_i —— 第 i 次曝光管电流时间积读数值,单位为毫安秒(mAs);

n —— 曝光读取管电流时间积总次数。

6.7.4 此项指标也可以用照射胶片的光密度来评价。将装有胶片的胶片盒置于胶片盒架,调节照射野尺寸,使其与胶片盒匹配。将一块 20 mm 厚度铝板放在照射野中,调节照射野小于铝板的尺寸,在自动曝光条件下进行照射。

6.7.5 所有条件不变,只更换装有胶片的暗盒,共照射三张 X 射线照片,并进行冲洗。

6.7.6 对三张冲洗后的照片分别测量相同位置的光密度,并作好记录。对测量得到的三个光密度值分别与平均值进行比较。

6.8 X 射线摄影设备的几何学特性

6.8.1 几何特性检测包括:

- a) 有用线束垂直度偏离;
- b) 光野与照射野四边的偏离;
- c) 光野与照射野中心的偏离。

6.8.2 可采用准直度检测板(简称检测板)和线束垂直度测试筒(简称检测筒)(参见附录 C 图 C.1 和图 C.2)进行检测。

6.8.3 将检测板放在影像接收器上,然后将检测筒放在检测板上,检测筒的圆心与检测板的中心对准。

6.8.4 调节焦片距为 100 cm(或常用焦片距),用手动方式将光野中心与检测板上的中心对准;然后再将光野边界与检测板上 18 cm×24 cm 的长方框刻线重合,如重合不了,则记下光野与检测板刻线的距离。

6.8.5 将光野放大到 24 cm×30 cm,其他条件不变,再用同样的条件照射一次后冲洗胶片。

6.8.6 按以下方法进行数据处理:

- a) 观察检测筒上下两钢珠影像间的位置。当检测板上中心小圆直径为检测筒高度的 0.05 倍,大圆直径为其 0.10 倍时,检测筒上表面中心钢珠的影像落在小圆影像内时,垂直度偏差小于 1.5° ,落在大圆影像内时,垂直度偏差小于 3° 。
- b) 上述检测影像中,光密度较大的区域为照射野,线条方框中为光野(参见图 C.3)。测量横轴上的偏离 a_1 、 a_2 ,纵轴上的偏离 b_1 、 b_2 。
- c) 测量照射野中心 C_R 和光野中心 C_L 的偏离 c 。

6.9 聚焦滤线栅与有用线束中心对准

6.9.1 可参见图 C.4 所示的滤线栅中心对准测试板及两块能同时覆盖四个大孔区域的小铅板进行测量。

6.9.2 将测试板放在诊断床上,使其长轴与诊断床的长轴垂直,中心孔对准床的中心(参见图 C.5)。

6.9.3 调节 SID 与会聚滤线栅的聚焦距离一致。用两块小铅板盖住两边的四个大孔。将照射野的中心对准中间的大孔。用适当的条件进行照射,使冲洗后的圆孔区域影像的光密度为 1.0 OD~2.0 OD。

6.9.4 在垂直于床中心线的方向移动 X 射线管,逐个改换照射野中心所对准大孔的位置,用铅板覆盖其余大孔,以同样的条件进行照射。

6.9.5 冲洗胶片后测试五个大孔影像的光密度,如中心孔影像光密度最高,两侧各孔影像光密度对称分布,可以认为滤线栅中心对准;如两侧光密度不对称,但偏离小于 13 mm,这时判为无明显不对准。如中心孔影像的光密度低于其旁边的孔,则判为明显不对准。

6.10 数字 X 射线摄影设备(DR)质量控制检测

对于数字 X 射线摄影设备(DR),可参照第 6 章及附录 A 对部分通用项目进行检测,包括管电压指示的偏离、输出量重复性、有用线束半值层、曝光时间指示的偏离、有用线束垂直度偏离、光野与照射野四边的偏离。

7 X 射线透视设备质量控制检测方法

7.1 透视受检者入射体表空气比释动能率典型值

7.1.1 按表 1 所列测量条件检测不同类型 X 射线设备的受检者入射体表空气比释动能率典型值。此项检测应使用不带附加屏蔽材料的探测器。检测时,将尺寸为 30 cm×30 cm×20 cm 的水模放置在探测器和影像接收器之间。

7.1.2 应在影像接收器最大照射野尺寸下进行检测,检测条件见表 1。

表 1 X 射线设备受检者入射体表空气比释动能率检测条件

X 射线透视设备类型	探测器位置	影像接收器位置	有自动照射量率控制 (AERC) 的透视条件	无 AERC 的透视条件
普通荧光屏透视设备	床上	—	AERC, 水模	70 kV, 3 mA, 水模
X 射线球管在床上	床上 30 cm	距焦点最近	AERC, 水模	70 kV, 1 mA, 水模
X 射线球管在床下	床上	距床面 30 cm	AERC, 水模	70 kV, 1 mA, 水模
C 形臂	影像接收器前 30 cm	距焦点最近	AERC, 水模	70 kV, 1 mA, 水模

7.2 透视受检者入射体表空气比释动能率最大值

7.2.1 只有具备自动亮度控制的系统才测量本参数。

7.2.2 在 7.1.1 检测条件下,在水模体上加一块 2 mm 厚的铅板(或关闭影像接收器),调节照射野小于铅板的尺寸,在最大剂量透视模式下测量受检者入射体表空气比释动能率最大值。

7.3 透视荧光屏的灵敏度

7.3.1 可采用测量下限为 0.01 cd/m^2 的荧屏亮度计和剂量仪进行检测。

7.3.2 将剂量仪的探测器紧贴荧光屏入射面对照射野(如有滤线栅,应在其后面)。以 60 kV, 3 mA 照射,测得荧光屏入射面的空气比释动能率 K 。

7.3.3 在相同照射条件下,用亮度计测量荧光屏的亮度 b 。

7.3.4 按式(5)计算荧光屏的灵敏度:

$$B = b/K \quad \dots\dots\dots (5)$$

式中:

B ——荧光屏灵敏度,单位为 $(\text{cd/m}^2)/(\text{mGy/min})$;

b ——荧屏亮度,单位为坎德拉每平方米 (cd/m^2) ;

K ——荧屏入射面空气比释动能率,单位为毫戈瑞每分 (mGy/min) 。

7.4 空间分辨力

7.4.1 可采用线对卡进行检测。

7.4.2 对于普通荧光屏透视设备,将测试卡紧贴在荧光屏的入射面上,以适当条件(如 70 kV, 3 mA)进行透视,从荧光屏上观察并记下能分辨的最大线对数。

7.4.3 对于非普通荧光屏透视设备,检测时应将线对卡紧贴在影像接收器的入射屏或放在诊断床上,并使显示器中测试卡的线条影像与扫描线的方向成 45° 夹角,以自动曝光控制条件或临床常用透视条件进行透视。如果出现影像饱和现象(影像全白),可以在线对卡上放一块 20 mm 厚铝板。从显示器上观察并记下能分辨的最大线对数。

7.5 低对比分辨力

7.5.1 可使用由两块 $18 \text{ cm} \times 18 \text{ cm} \times 2 \text{ cm}$ 的铝板和一块 $18 \text{ cm} \times 18 \text{ cm} \times 0.8 \text{ mm}$ 的铝板,中间有两排直径为 1.5 mm、3 mm、5 mm、7 mm 的圆孔的铝板组成的低对比度分辨力测试板进行检测。

7.5.2 将低对比度分辨力测试板放在 X 射线管和影像接收器之间,尽量靠近影像接收器。

7.5.3 调整显示器的亮度对比度(如无自动曝光控制时,可同时调整 X 射线管电压、管电流),使测试板

在显示器中的影像达到最佳状态,用目视法读出测试板孔径最小的孔(见 7.5.1)。

7.5.4 用低对比度分辨力测试板检测时,应设置照射野为 $10\text{ cm}\times 10\text{ cm}$ 。状态检测中,如不能分辨直径为 7 mm 的孔时,可使用一块厚铝板和带孔的薄铝板再重复测量一次,这时,圆孔与其周围是对比度由 2% 变为 4% 。

7.6 入射屏前空气比释动能率

7.6.1 在 X 射线管组件出线口放置一块厚 1.5 mm 的铜板,将照射野设置为最大,影像接收器距焦点最近(影像接收器在诊断床上方时距床面 30 cm)。将不带附加屏蔽材料的探测器紧贴在影像接收器入射面,在自动亮度控制条件下,测量空气比释动能率。如无亮度自动控制系统,则在 70 kV , 1 mA 条件下测量。

7.6.2 7.6.1 所述测量应在影像接收器前无滤线栅的条件下进行,如有滤线栅,应对测量结果进行校正,一般可除以 2。

7.7 自动亮度控制系统

7.7.1 将一块厚 20 mm 的铝板放在诊断床上,照射野调节到略小于铝板。在自动亮度控制条件下,用亮度计测试监视器的荧屏亮度。

7.7.2 增加一块 1.5 mm 厚度铜板,在不改变照射野尺寸、监视器亮度及对对比度等控制旋钮状态条件下,再测量监视器荧光屏亮度。

7.7.3 改变照射野尺寸(约为原尺寸的一半),重复 7.7.1 和 7.7.2,测量监视器荧屏亮度。

7.7.4 7.7.1~7.7.3 步骤中,如该系统只通过改变管电压自动调节亮度,则应检测低管电流(例如 1 mA)和高管电流(例如 4 mA)两种情况下的管电压值及荧屏亮度。如该系统只通过改变管电流自动调节亮度,则检测 80 kV 时的电流补偿情况。

7.8 照射野与影像接收器中心偏差

7.8.1 对于 X 射线管在床下的 X 射线设备,其测定程序为:

- 核查影像接收器与床下的 X 射线管组件,观察两者是否同步移动;
- 将准直测试板放在影像接收器前,板与影像接收器之间留有可放入一胶片盒的空隙;
- 将影像接收器放到距床面最近处,照射野设置为最大,在透视条件下,将影像接收器的中心对准测试板的中心,锁定影像接收器,从显示器观察影像中的最大刻度;
- 在测试板与影像接收器之间放置一块装有胶片的 $20\text{ cm}\times 25\text{ cm}$ 的胶片盒,在透视条件下照射适当的时间,使冲洗后的胶片光密度为 $0.5\text{ OD}\sim 2.0\text{ OD}$;
- 比较胶片影像的照射野尺寸与显示器中看到的测试板刻度;
- 将影像接收器拉到距床面最远处,改用 $25\text{ cm}\times 30\text{ cm}$ 的胶片盒重复 a)~e)测试。

7.8.2 对于 C 形臂或影像接收器在床下的 X 射线设备,其测定程序为:

- 将准直测试板放在影像接收器上,设置焦点到影像接收器的距离为最近,照射野设置为最大,在透视条件下,将影像接收器的中心对准测试板的中心,从显示器中观察影像中最大刻度;
- 在测试板中心与影像接收器之间放置一装有胶片的 $20\text{ cm}\times 25\text{ cm}$ 胶片盒,在透视条件下照射适当的时间,使冲洗后的胶片的光密度为 $0.5\text{ OD}\sim 2.0\text{ OD}$;
- 比较胶片影像的照射野尺寸与显示器中看到的测试板刻度;
- 将焦点到影像接收器的距离设置为最大,重复 a)~c)测试。

7.9 最大照射野与普通荧光屏尺寸相同时的台屏距

7.9.1 将荧光屏推到距诊断床最近处,将照射野设置为最大,这时照射野应小于荧光屏。

7.9.2 在透视条件下,慢慢将荧光屏往远处拉,当最大照射野等于荧光屏大小时,锁住荧光屏位置。测量床面板到荧光屏后面板(与受检者身体接触的平面)的距离。

7.9.3 将照射野缩小到 $1.5\text{ cm} \times 1.5\text{ cm}$,测量照射野中心到荧光屏中心的距离。

7.10 具备实时摄影功能的 X 射线透视设备质量控制检测

对于具备实时摄影(点片)功能的 X 射线透视设备,除检测透视相关的质量控制检测项目外,还应按 6.1~6.7 的方法及要求,检测摄影状态下的管电压指示的偏离、输出量重复性、线性、有用线束半值层、曝光时间指示的偏离、自动曝光控制响应、自动曝光控制重复性。

7.11 数字减影血管造影(DSA)X 射线设备质量控制

对于 DSA 设备,可参照本标准对部分通用项目进行检测,包括透视受检者入射体表空气比释动能率典型值、透视受检者入射体表空气比释动能率最大值、空间分辨力、低对比分辨力、自动亮度控制、照射野与影像接收器中心偏差等参数。

附 录 A
(规范性附录)

X 射线摄影设备的检测项目与技术要求

X 射线摄影设备的检测项目与技术要求应符合表 A.1 要求。

表 A.1 X 射线摄影设备的检测项目与技术要求

序号	检测项目	检测要求	验收检测判定标准	状态检测判定标准	稳定性检测	
					判定标准	周期
1	管电压指示的偏离	数字式高压测量仪	$\pm 5.0\%$ 或 ± 5.0 kV 内, 以较大者控制	$\pm 5.0\%$ 或 ± 5.0 kV 内, 以较大者控制	—	—
2	输出量重复性	测量 5 次	$\leq 10\%$	$\leq 10\%$	$\leq 10\%$	三个月
3	输出量线性	相邻两档间	$\pm 10\%$ 内	$\pm 10\%$ 内	—	—
4	有用线束半值层/ mm Al	80 kV	≥ 2.3	≥ 2.3	—	—
5	曝光时间指示的 偏离	$t \geq 100$ ms	$\pm 10\%$ 内	—	$\pm 10\%$ 内	三个月
		$t < 100$ ms	± 2 ms 内或 $\pm 15\%$ 内	—	± 2 ms 内或 $\pm 15\%$ 内	三个月
6	自动曝光控制响应 (两种方法选一种)	影像光密度	平均值 ± 0.3 OD 内	平均值 ± 0.3 OD 内	基线值 ± 0.3 OD 内	三个月
		空气比释动能	平均值 $\pm 20\%$ 内	平均值 $\pm 20\%$ 内	基线值 $\pm 25\%$ 内	三个月
7	自动曝光控制重复 性(两种方法选一 种)	曝光后管电流时间 积读数	$\leq 10\%$	$\leq 10\%$	—	—
		影像光密度	平均值 ± 0.2 OD 内	平均值 ± 0.2 OD 内	—	—
8	有用线束垂直度 偏离	检测筒和检测板	$\leq 3^\circ$	$\leq 3^\circ$	$\leq 3^\circ$	三个月
9	光野与照射野四边 的偏离	1m SID	任一边 ± 1.0 cm 内	任一边 ± 1.0 cm 内	任一边 ± 1.0 cm 内	三个月
10	光野与照射野中心 的偏离	1m SID	± 1.0 cm 内	± 1.0 cm 内	± 1.0 cm 内	三个月
11	聚焦滤线栅与有用 线束中心对准	SID 与会聚滤线栅 的聚焦距离一致	中心点密度最高, 两边密度对称	—	—	—

附录 B

(规范性附录)

X 射线透视设备的检测项目与技术要求

X 射线透视设备的检测项目与技术要求应符合表 B.1、表 B.2 和表 B.3 的要求。

表 B.1 X 射线透视设备的检测项目与技术要求

序号	检测项目	检测要求	验收检测判定标准	状态检测判定标准	稳定性检测	
					判定标准	周期
1	透视受检者入射体表空气比释动能率典型值/(mGy/min)	透视荧光屏设备, 水模	≤ 50	≤ 50	—	—
		非透视荧光屏设备, 水模	≤ 25	≤ 25	≤ 25	六个月
2	透视受检者入射体表空气比释动能率最大值/(mGy/min)	水模, 2 mm 铅板	≤ 100	—	—	—
3	透视荧光屏灵敏度/ $\frac{\text{cd}/\text{m}^2}{\text{mGy}/\text{min}}$	透视荧光屏	≥ 0.11	≥ 0.08	—	—
4	空间分辨力/(lp/mm)	透视荧光屏设屏	≥ 0.8	≥ 0.6	—	—
		影像增强器透视设备	见表 B.2	≥ 0.6	基线值 $\pm 20\%$ 内	六个月
5	低对比分辨力	低对比度分辨力测试板	2%, ≤ 7 mm	4%, ≤ 7 mm	4%, ≤ 7 mm	六个月
6	影像接收器入射屏前空气比释动能率/($\mu\text{Gy}/\text{min}$)	非透视荧光屏设备	见表 B.3	见表 B.3	—	—
7	自动亮度控制	不同厚度衰减层时亮度变化	平均值 $\pm 10\%$	平均值 $\pm 15\%$	基线值 $\pm 30\%$ 内	六个月
8	照射野与影像接收器中心偏差	非透视荧光屏设备	$\leq 2\% \text{ SID}$	—	—	—
9	最大照射野与普通荧光屏尺寸相同时的台屏距/mm	透视荧光屏	≥ 250	—	—	—

表 B.2 影像增强器系统的空间分辨力要求

影像增强器入射屏直径/mm	350(15 in)	310(12 in)	230(9 in)	150(6 in)
水平中心分辨力/(lp/mm)	≥ 0.8	≥ 1.0	≥ 1.2	≥ 1.4

表 B.3 影像接收器最大入射屏前空气比释动能率

影像增强器入射屏直径/mm	350	310	230	150
平板探测器长边尺寸/mm	400	300	250	200
入射屏前空气比释动能率/($\mu\text{Gy}/\text{min}$)	≤ 30.0	≤ 48.0	≤ 60.0	≤ 134.0

附录 C
(资料性附录)

若干检测配件和检测方法示意图

若干检测配件和检测方法示意图见图 C.1~图 C.5。

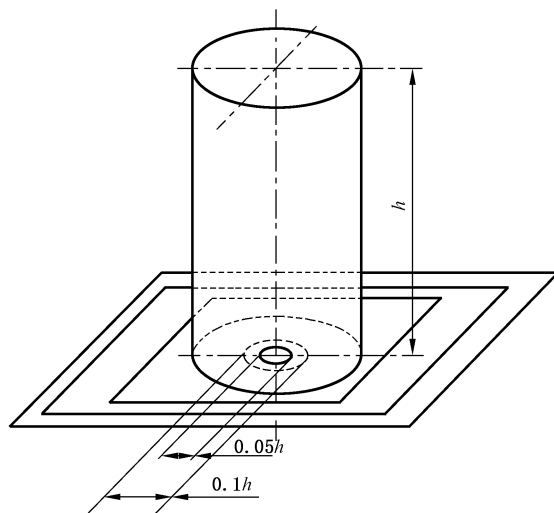


图 C.1 检测筒和检测板

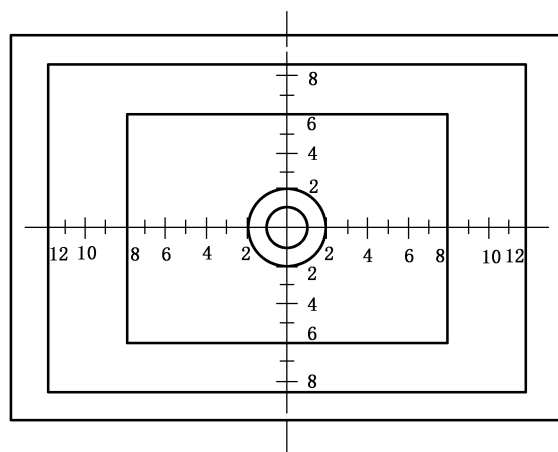


图 C.2 检测板

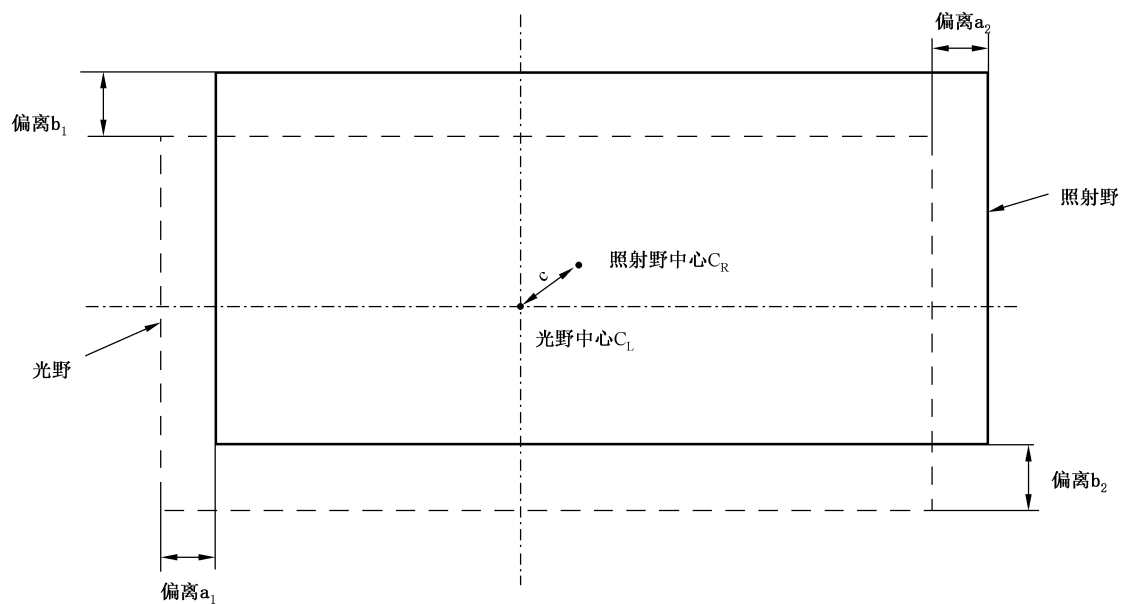


图 C.3 光野与照射野偏离

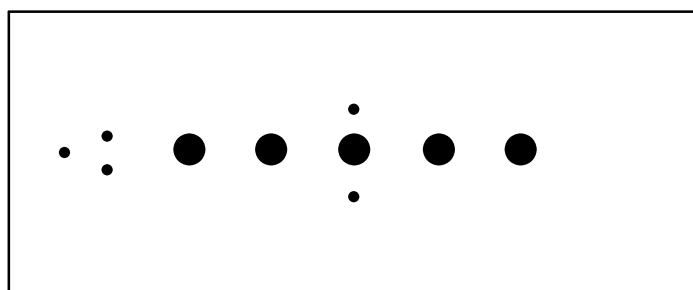


图 C.4 滤线栅中心对准检测板(孔径 10 mm, 孔间距 25 mm)

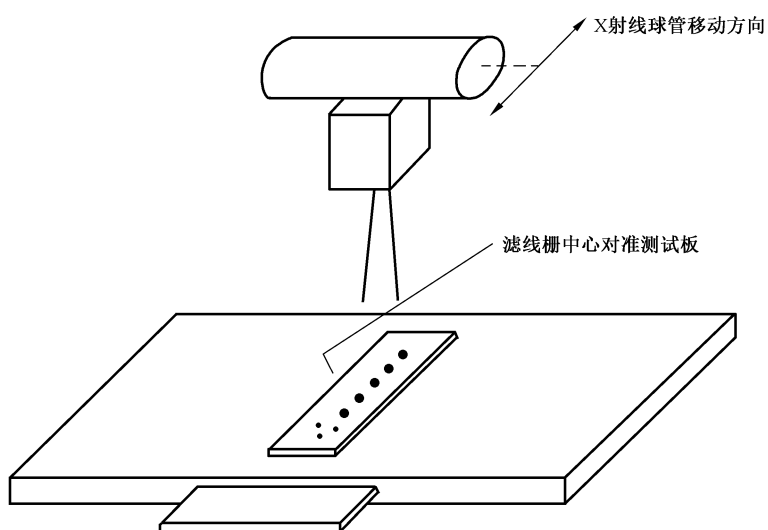


图 C.5 滤线栅中心对准检测装置摆放方法

参 考 文 献

- [1] (UK)IPEM report 91 (2005)Recommended Standards for the Routine Performance Testing of Diagnostic X-Ray imaging Systems
-